

Módulos de Alta Seguridad **LED**

Los artefactos antivándalicos INDULAR MAS están diseñados y contruidos especialmente para el uso en penitenciarías y centros de reclusión, cumpliendo estrictamente con las normativas y características específicas para este tipo de instituciones. A continuación se detallan los ensayos y requerimientos funcionales exigidos por las normas de seguridad y protección para tal fin.



Indice.

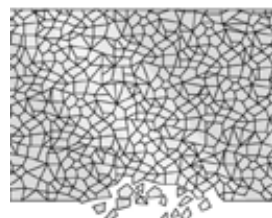
Características y normativas	p. 3
MAS Angular.....	p. 5
MAS Empotrables.....	p. 7
MAS Plafón.....	p. 11
MAS PRISMA II.....	p. 13
MAS PRISMA III.....	p. 14



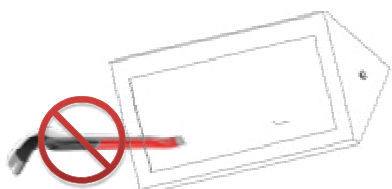
Características y normativas que debe aplicar un Artefacto de iluminación antivándalico de Máxima seguridad para su uso en penitenciarías y centros de reclusión.



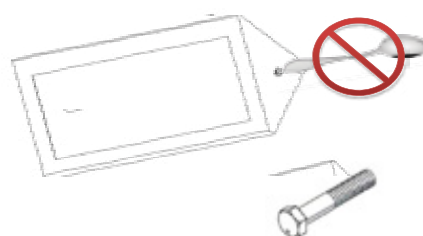
Robustez: Se determina por el grado de protección proporcionado por los envolventes de materiales eléctricos contra impactos mecánicos externos. Norma IEC 62262 2002-21.
Máximo grado de protección : IK10.



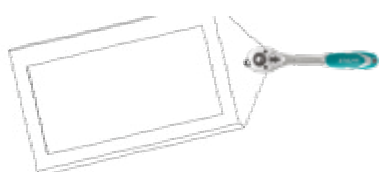
Difusor: El difusor de vidrio debe aprobar la Norma IEC 60598-2-5:2015. Reducción de riesgo en caso de roturas. (ver ensayo anexo)



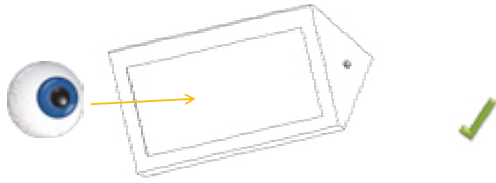
Frente pleno sellado:
El frente se debe encontrar libre de rejillas e intersticios para evitar hacer palanca, y ó guardar objetos.



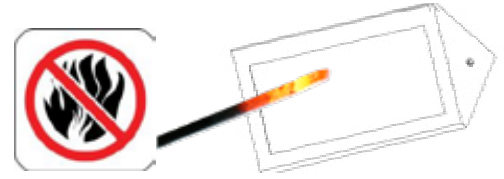
Antidesarme: El cobertor sellado se monta sobre el cuerpo (base) a través de bulones empotrados de frente liso. Los frentes de los bulones y/o tornillos no pueden tener ranuras que permitan su remoción con herramientas caseras.



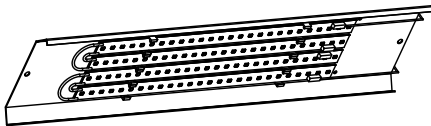
Accesibilidad limitada:
Los bulones empotrados deben ser removidos con herramienta del tipo críque y ó atornillador eléctrico. Solo para profesionales.



Frente despejado: El frente debe estar lo mas despejado posible para acceder a una rápida inspección visual del interior de la luminaria.



Altura de montaje: Los difusores de los artefactos montados a menos de 2,8 mts. deben ser de vidrio (item 2) para evitar la introducción de metales con temperaturas de quemado y perforación con el fin de alojar objetos no deseados. El uso de difusores de policarbonato y/o acrílicos se admite solamente por sobre esta altura.



Mantenimiento: Los mantenimientos deben realizarse sin desmontar la base de las luminarias, en los casos de iluminantes con placas y driver, los mismos deben estar montados sobre una bandeja intercambiable, para facilitar la operación.



Estudios fotométricos: Las luminarias provistas con equipo iluminante, deben poseer ensayos lumínicos y sus correspondientes archivos IES , para realizar los estudios lumínicos acordes a los espacios y normas AADL (<https://www.aadl.com.ar/normas-iram-aadl/>).



Seguridad Eléctrica: Las luminarias deben contar con la Norma de Seguridad eléctrica IRAM 92/98.

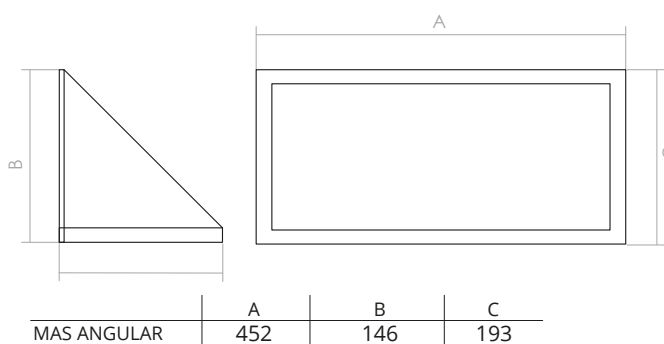


MAS Angular **LED**

Artefacto de iluminación antivandálico angular para uso en penitenciarías o centros de reclusión.



Módulo de Alta Seguridad Angular **LED**



Características del Artefacto	Aplica
Robustez: Máximo grado de protección contra impactos mecánicos externos: Norma IK10. IEC 62262: 2002-21	✓
Difusor: Reducción de riesgo por rotura: Norma IEC 60598-2-5: 2015	✓
Antidesarme: Invulnerabilidad con herramientas caseras (bulones de seguridad)	✓
Accesibilidad Limitada: Montaje y desmontaje sólo con herramienta profesional	✓
Frente pleno sellado: Pieza única sin intersticios	✓
Fácil inspección: Frente despejado para inspección visual	✓
Altura de montaje: Posibilidad de montaje en alturas menores a 2.8 mts	✓
Fácil mantenimiento: Reemplazo de bandeja armada con placas y driver. Cambio de lámparas y o tubos.	✓
Ensayos fotométricos: Para estudios lumínicos acordes a los espacios y normas AADL - Archivos IES	✓
Seguridad Eléctrica: Norma IRAM 92/98	✓

Denominación	Código	Iluminante	FLUJO lm	Potencia (W)	lm/W
MAS ANGULAR	MA 4400	4 placas 1ft + driver	4400	30	160
MAS ANGULAR	MA 2E27	2 Lámparas hasta 20W	-	-	-

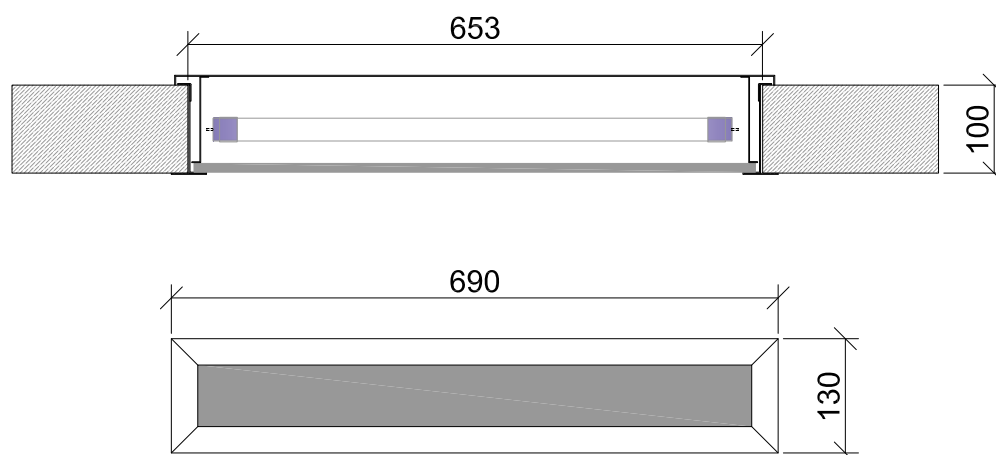


MAS Empotrable LED

Artefacto de iluminación antivandálico empotrable para uso en penitenciarías o centros de reclusión.

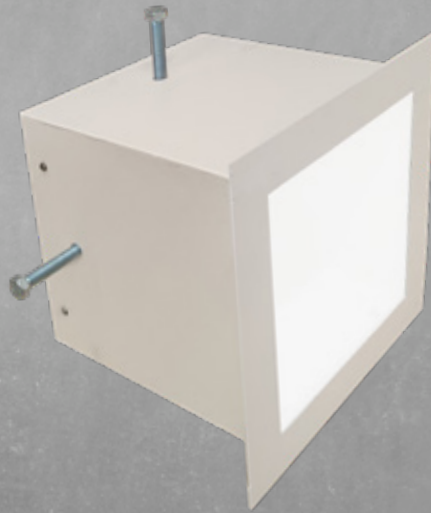


Módulo de Alta Seguridad Empotrable Pared LED

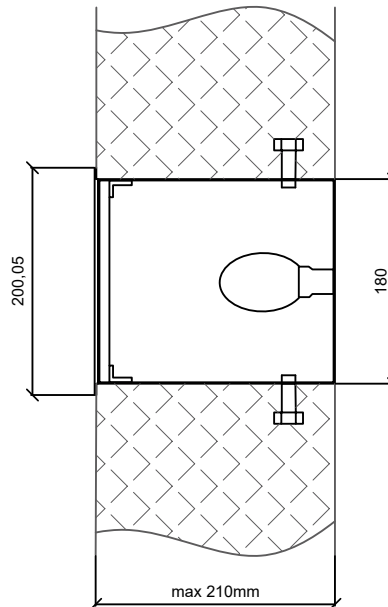


Características del Artefacto	Aplica
Robustez: Máximo grado de protección contra impactos mecánicos externos: Norma IK10. IEC 62262: 2002-21	✓
Difusor: Reducción de riesgo por rotura: Norma IEC 60598-2-5: 2015	✓
Antidesarme: Invulnerabilidad con herramientas caseras (bulones de seguridad)	✓
Accesibilidad Limitada: Montaje y desmontaje sólo con herramienta profesional	✓
Frente pleno sellado: Pieza única sin intersticios	✓
Fácil inspección: Frente despejado para inspección visual	✓
Altura de montaje: Posibilidad de montaje en alturas menores a 2.8 mts	✓
Fácil mantenimiento: Reemplazo de bandeja armada con placas y driver. Cambio de lámparas y/o tubos.	✓
Ensayos fotométricos: Para estudios lumínicos acordes a los espacios y normas AADL - Archivos IES	✓
Seguridad Eléctrica: Norma IRAM 92/98	✓

Denominación	Código	Iluminante	FLUJO lm	Potencia (W)	lm/W
MAS EMPOTRABLE	ME T1	1 tubo 9W	-	1 x 9	160
MAS EMPOTRABLE	ME T2	2 tubos 9W	-	2 x 9	160
MAS EMPOTRABLE	ME 4400	2 placas 2ft + driver	4400	30	



Módulo de Alta Seguridad Empotrable Pared LED



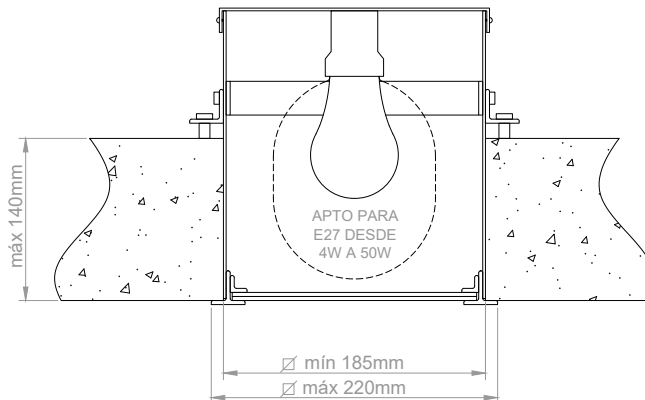
Características del Artefacto

Características del Artefacto	Aplica
Robustez: Máximo grado de protección contra impactos mecánicos externos: Norma IK10. IEC 62262: 2002-21	✓
Difusor: Reducción de riesgo por rotura: Norma IEC 60598-2-5: 2015	✓
Antidesarme: Invulnerabilidad con herramientas caseras (bulones de seguridad)	✓
Accesibilidad Limitada: Montaje y desmontaje sólo con herramienta profesional	✓
Frente pleno sellado: Pieza única sin intersticios	✓
Fácil inspección: Frente despejado para inspección visual	✓
Altura de montaje: Posibilidad de montaje en alturas menores a 2.8 mts	✓
Fácil mantenimiento: Reemplazo de bandeja armada con placas y driver. Cambio de lámparas y/o tubos.	✓
Ensayos fotométricos: Para estudios lumínicos acordes a los espacios y normas AADL - Archivos IES	✓
Seguridad Eléctrica: Norma IRAM 92/98	✓

Denominación	Código	Iluminante	FLUJO lm
MAS Empotrable	MEL 1XE27	Lámpara hasta 50 W	-



Módulo de Alta Seguridad Empotrable LED



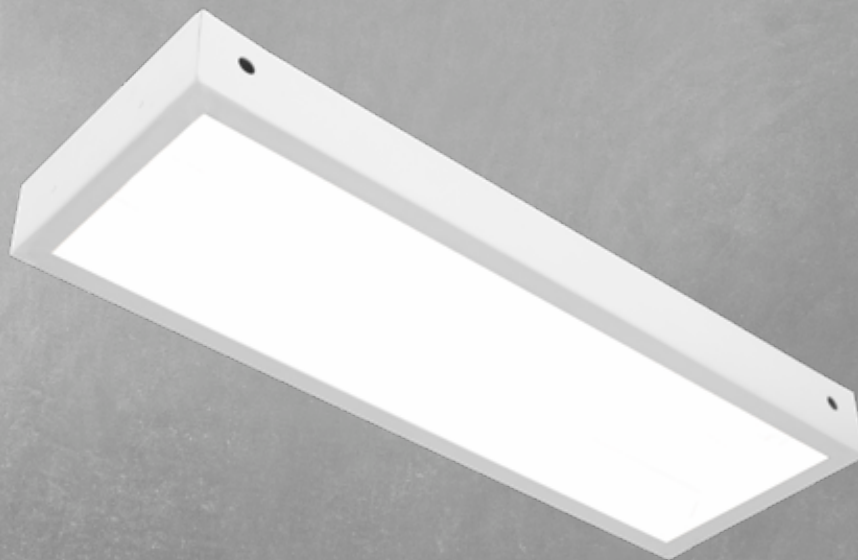
Características del Artefacto	Aplica
Robustez: Máximo grado de protección contra impactos mecánicos externos: Norma IK10. IEC 62262: 2002-21	✓
Difusor: Reducción de riesgo por rotura: Norma IEC 60598-2-5: 2015	✓
Antidesarme: Invulnerabilidad con herramientas caseras (bulones de seguridad)	✓
Accesibilidad Limitada: Montaje y desmontaje sólo con herramienta profesional	✓
Frente pleno sellado: Pieza única sin intersticios	✓
Fácil inspección: Frente despejado para inspección visual	✓
Altura de montaje: Posibilidad de montaje en alturas menores a 2.8 mts	✓
Fácil mantenimiento: Reemplazo de bandeja armada con placas y driver. Cambio de lámparas y o tubos.	✓
Ensayos fotométricos: Para estudios lumínicos acordes a los espacios y normas AADL - Archivos IES	✓
Seguridad Eléctrica: Norma IRAM 92/98	✓

Denominación	Código	Iluminante	FLUJO lm
MAS Empotrable	MEL 1XE27	Lámpara hasta 50 W	-

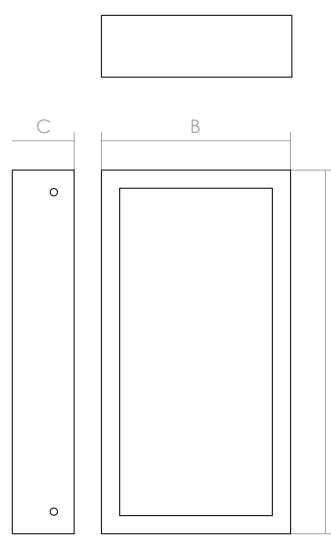


MAS Plafón **LED**

Artefacto de iluminación antivandálico plafón para uso en penitenciarías o centros de reclusión.



Módulo de Alta Seguridad Plafón LED



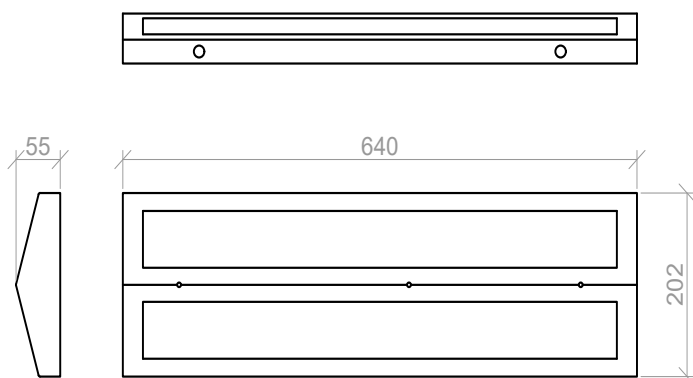
	A	B	C
MAS PLAFON	605	259	60

Características del Artefacto	Aplica
Robustez: Máximo grado de protección contra impactos mecánicos externos: Norma IK10. IEC 62262: 2002-21	✓
Difusor: Reducción de riesgo por rotura: Norma IEC 60598-2-5: 2015	✓
Antidesarme: Invulnerabilidad con herramientas caseras (bulones de seguridad)	✓
Accesibilidad Limitada: Montaje y desmontaje sólo con herramienta profesional	✓
Frente pleno sellado: Pieza única sin intersticios	✓
Fácil inspección: Frente despejado para inspección visual	✓
Altura de montaje: Posibilidad de montaje en alturas menores a 2.8 mts	✓
Fácil mantenimiento: Reemplazo de bandeja armada con placas y driver. Cambio de lámparas y o tubos.	✓
Ensayos fotométricos: Para estudios lumínicos acordes a los espacios y normas AADL - Archivos IES	✓
Seguridad Eléctrica: Norma IRAM 92/98	✓

Denominación	Código	Iluminante	FLUJO lm	Potencia (W)	lm/W
MAS PLAFON	MP 6600	3 placas 2ft + driver	6600	40	160
MAS PLAFON	MP 4400	2 placas 2ft + driver	4400	30	160
MAS PLAFON	MP T2	2 tubos 9W	-	2 x 9	-
MAS PLAFON	MP T3	3 tubos 9W	-	3 x 9	-



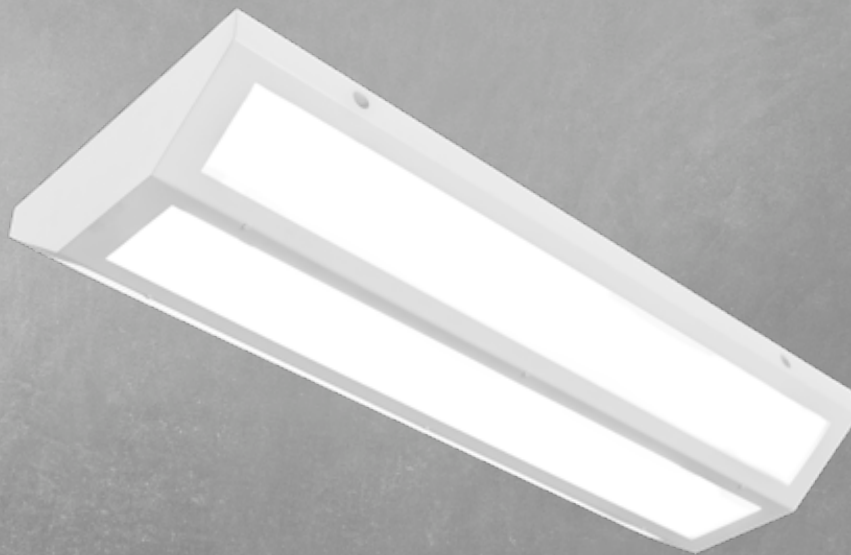
Módulo de Alta Seguridad Prisma II LED



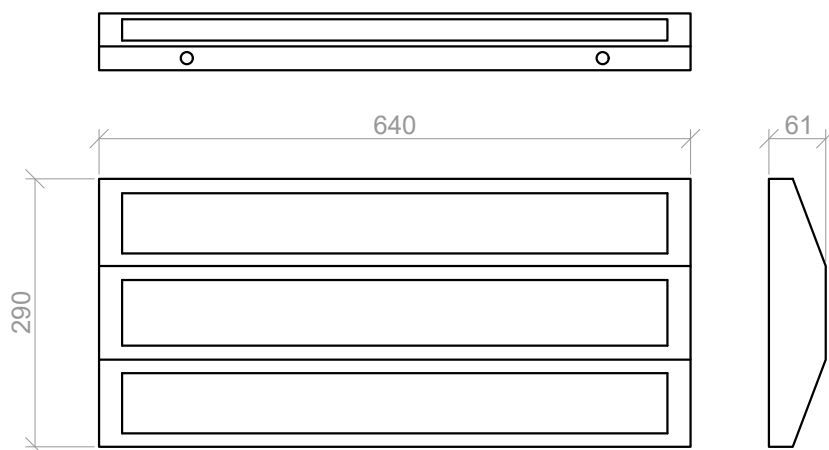
Características del Artefacto

Características del Artefacto	Aplica
Robustez: Máximo grado de protección contra impactos mecánicos externos: Norma IK10. IEC 62262: 2002-21	✗
Difusor: Reducción de riesgo por rotura: Norma IEC 60598-2-5: 2015	✓
Antidesarme: Invulnerabilidad con herramientas caseras (bulones de seguridad)	✓
Accesibilidad Limitada: Montaje y desmontaje sólo con herramienta profesional	✓
Frente pleno sellado: Pieza única sin intersticios	✓
Fácil inspección: Frente despejado para inspección visual	✓
Altura de montaje: Posibilidad de montaje en alturas menores a 2.8 mts	✗
Fácil mantenimiento: Reemplazo de bandeja armada con placas y driver. Cambio de lámparas y o tubos.	✓
Ensayos fotométricos: Para estudios lumínicos acordes a los espacios y normas AADL - Archivos IES	✓
Seguridad Eléctrica: Norma IRAM 92/98	✓

Denominación	Código	Iluminante	FLUJO lm	Potencia (W)	lm/W
MAS PRISMA II	P2 4400	2 placas 2ft + driver	4400	30	160
MAS PRISMA II	P2 T2	2 tubos 9W	-	2 x 9	-



Módulo de Alta Seguridad Prisma III LED



Características del Artefacto	Aplica
Robustez Máximo grado de protección contra impactos mecánicos externos: Norma IK10. IEC 62262: 2002-21	✗
Difusor: Reducción de riesgo por rotura: Norma IEC 60598-2-5: 2015	✓
Antidesarme: Invulnerabilidad con herramientas caseras (bulones de seguridad)	✓
Accesibilidad Limitada: Montaje y desmontaje sólo con herramienta profesional	✓
Frente pleno sellado: Pieza única sin intersticios	✓
Fácil inspección: Frente despejado para inspección visual	✓
Altura de montaje: Posibilidad de montaje en alturas menores a 2.8 mts	✗
Fácil mantenimiento: Reemplazo de bandeja armada con placas y driver. Cambio de lámparas y o tubos.	✓
Ensayos fotométricos: Para estudios lumínicos acordes a los espacios y normas AADL - Archivos IES	✓
Seguridad Eléctrica: Norma IRAM 92/98	✓

Denominación	Código	Iluminante	FLUJO lm	Potencia (W)	lm/W
MAS PRISMA III	P3 6600	3 placas 2ft + driver	6600	30	160
MAS PRISMA III	P3 T3	3 tubos 9W	-	3 x 9	-