

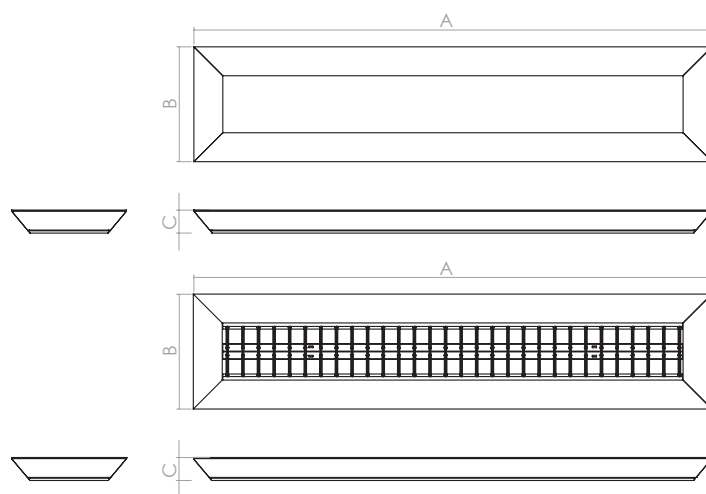


Sky Módulo LED

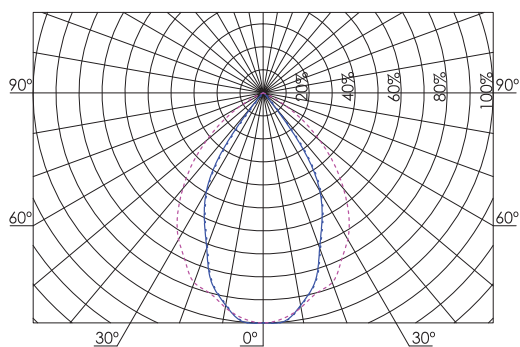
Luminaria plafond o suspendida individual.
Diseño angular de gran porte. La exclusiva perfilera de aluminio le otorga funcionalidad, robustez, y detalles de finas terminaciones.
Cuerpo de aluminio extruído. Pintura micro texturada en polvo. Difusor de acrílico, o louver d/p de aluminio anodizado de alta pureza.
Iluminante: LED indular de alto rendimiento (100 lm/W).
Vida útil certificada: 51000Hs (LM80/85°C).
Disponible para tubo LED y tubo fluorescente.



Dalí Módulo LED



	A	B	C
Dalí Módulo LED 60W	1250	300	60
Dalí Módulo LED 40W	900	300	60
Dalí Módulo LED 20W	540	300	60



DALI LED $I_{max} = 445,63 \text{ cd/klm}$



LED Indular

POTENCIA W	FLUJO lm	°K	CRI	VIDA ÚTIL	lm/W
60	6180	3000/5000	80%	50000hs	100
40	4120	3000/5000	80%	50000hs	100
20	2060	3000/5000	80%	50000hs	100