



Riga LED

DESCRIPCIÓN: Luminaria lineal para uso Individual o en líneas

APLICACIÓN: Embutido

DIFUSOR: Policarbonato Opto Max

CUERPO: Extrusión de Aluminio

PINTURA: Electrostática en polvo blanco aluar.

ILUMINANTE: Placa Philips / Samsung

DRIVERS: Philips / Tridonic

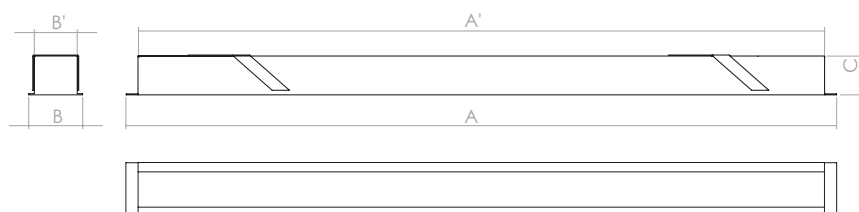
ACCESORIOS: Puntera de terminación / Unión galvanizada trampa de luz/ para utilizar en líneas continuas (incluidas)

EMERGENCIA: Admite equipo auxiliar

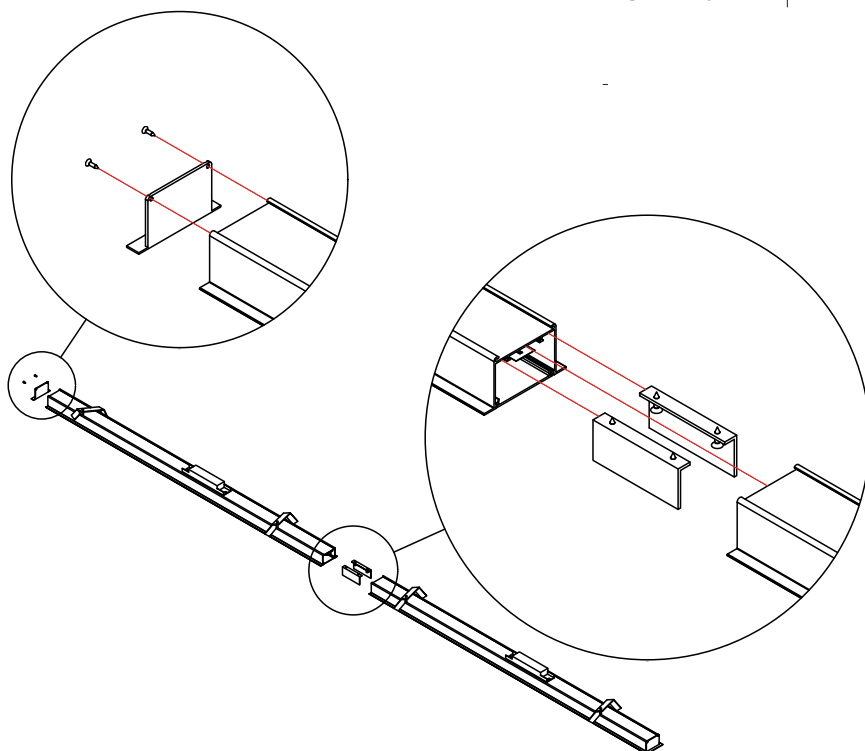
DIMERIZABLE: Admite driver Dali



Riga LED



	A	B	C	A'	B'
RIGA LED 23W	870	68	50	850	52
RIGA LED 30W	1150	68	50	1130	52
RIGA LED 35W	1440	68	50	1420	52
RIGA LED 40W	1710	68	50	1690	52
RIGA LED 40W	1991	68	50	1971	52
RIGA LED 40W	2280	68	50	2260	52



POTENCIA W	FLUJO lm	°K	CRI	VIDA ÚTIL	lm/W
23	3300	3000/4000/5000	80%	50000hs	160
30	4400	3000/4000/5000	80%	50000hs	160
35	5500	3000/4000/5000	80%	50000hs	160
40	6600	3000/4000/5000	80%	50000hs	160
45	7700	3000/4000/5000	80%	50000hs	160
60	8800	3000/4000/5000	80%	50000hs	160