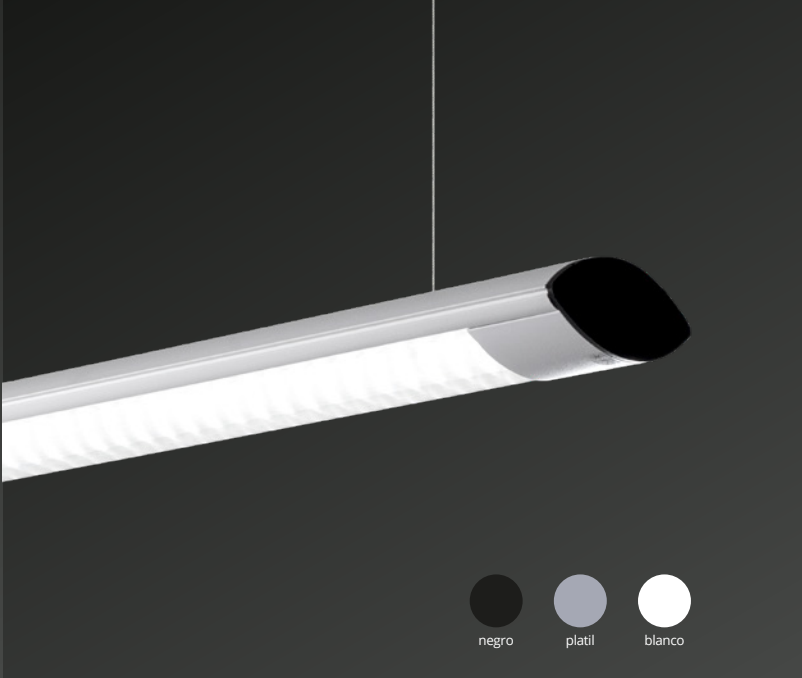
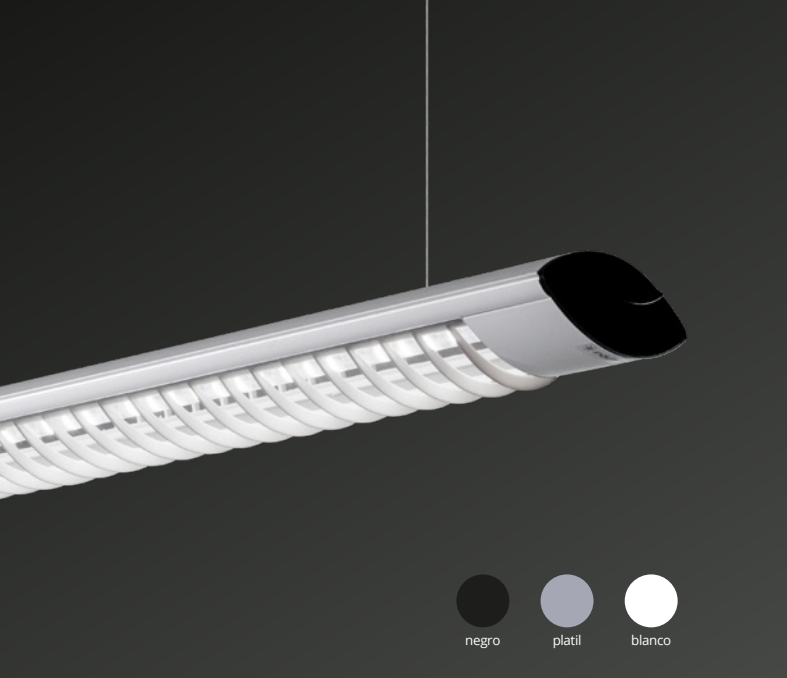


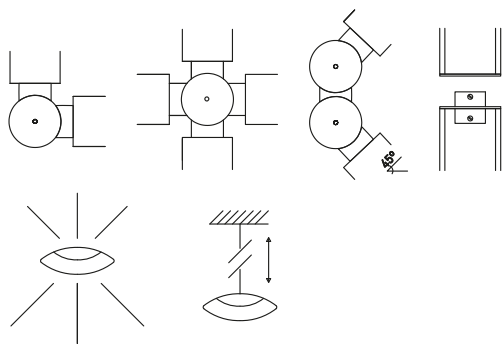


Lisse LED

Artefacto de aplicar o suspender extra chato.
Accesorios: para montaje en línea y rotulas para armar figuras de 2 y 3 bocas. Cuerpo: de extrusión de aluminio, tratado con pintura electrostática en polvo. Reflector aluminio de alta pureza. Difusor: Louver inyectado / cobertor de policarbonato estriado. Disponible para tubo LED y tubo fluorescente.

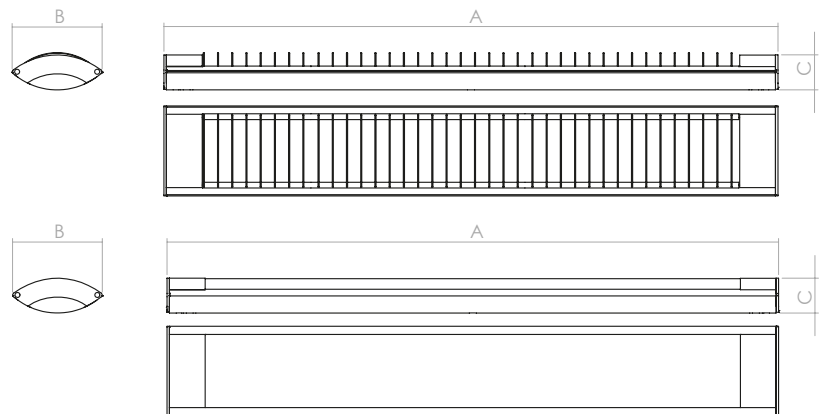


Lisse Lumi Louver LED



Accesorios y características.

Lisse Lumi Poli LED



| | A | B | C |
|----------------------|------|-----|----|
| Lisse Tubo LED 2x9W | 704 | 124 | 46 |
| Lisse Tubo LED 2x18W | 1303 | 124 | 46 |
| Lisse Tubo LED 2x24W | 1604 | 124 | 46 |