



## Dalí LED

Luminaria modular suspendida individual o para armado de líneas continuas. Cuerpo: Aluminio extruído. Terminación: pintura micro texturada en polvo. Sistema óptico: Louver doble parabólico de aluminio anodizado de alta pureza ó acrílico blanco iluminación.

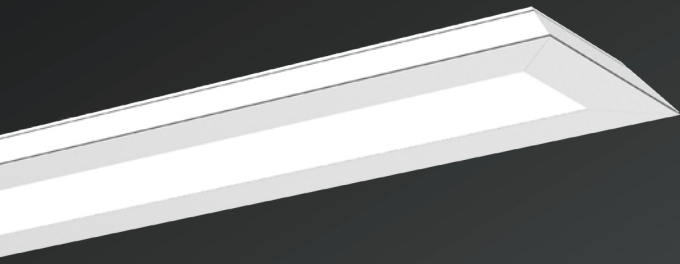
Sujeción: Fácil montaje. Tensores regulables en altura para nivelación longitudinal y transversal.

Funcionalidad: Diseño angular de gran porte, extremos planos con niple para armado de sistemas. El diseño del perfil Dalí tiene la capacidad de incorporar equipos autónomos de emergencia, alojar placas de LED, spot de embutir, cámaras de seguridad, etc. También cuenta con canalizaciones paralelas e independientes para alojar conductores de baja tensión; Cámaras de seguridad, Parlantes, busca personas, telefonía, etc). Las conjunciones en L, TE y CRUZ, conformadas por el mismo perfil de aluminio, pueden ser iluminadas con frente de acrílico.

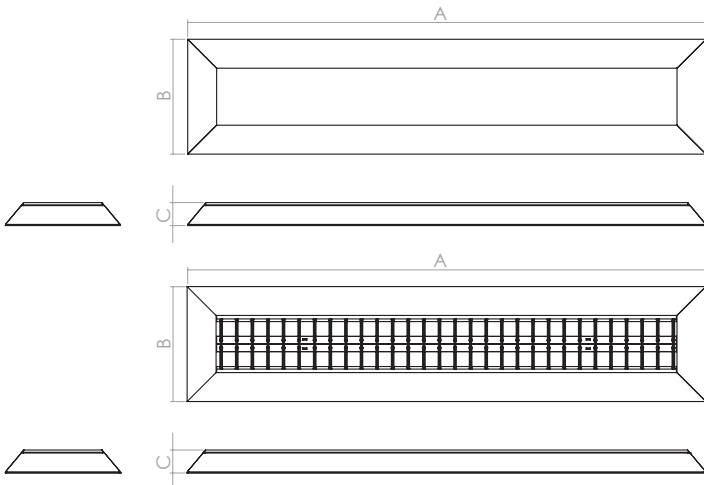
Iluminante: LED indular de alto rendimiento (100 lm/W).

Vida útil certificada: 51000Hs (LM80/85°C).

Disponibile para tubo LED y tubo fluorescente.

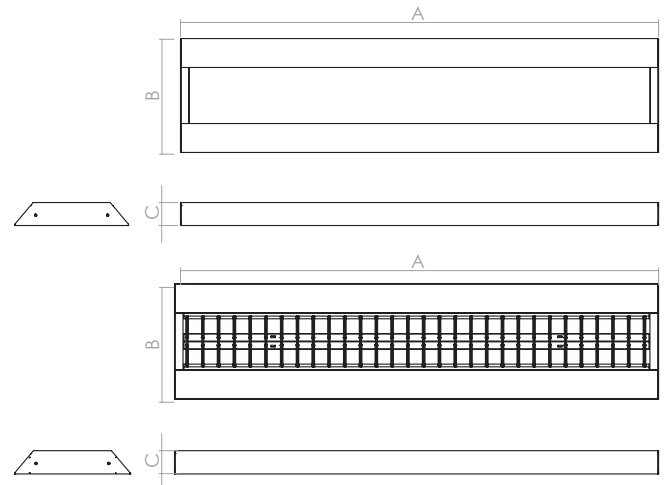


## Dalí Módulo LED

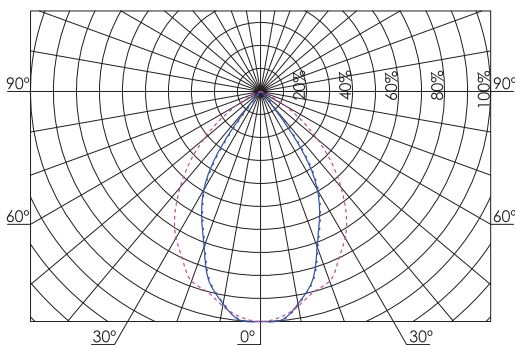


	A	B	C
Dalí Módulo LED 60W	1250	300	60
Dalí Módulo LED 40W	900	300	60
Dalí Módulo LED 20W	540	300	60

## Dalí Sistemas LED



	A	B	C
Dalí Sistemas LED 60W	1169	300	60
Dalí Sistemas LED 40W	809	300	60
Dalí Sistemas LED 20W	450	300	60



DALI LED  $I_{max} = 445,63 \text{ cd/klm}$



LED Indular

POTENCIA W	FLUJO lm	°K	CRI	VIDA ÚTIL	lm/W
60	6180	3000/5000	80%	50000hs	100
40	4120	3000/5000	80%	50000hs	100
20	2060	3000/5000	80%	50000hs	100



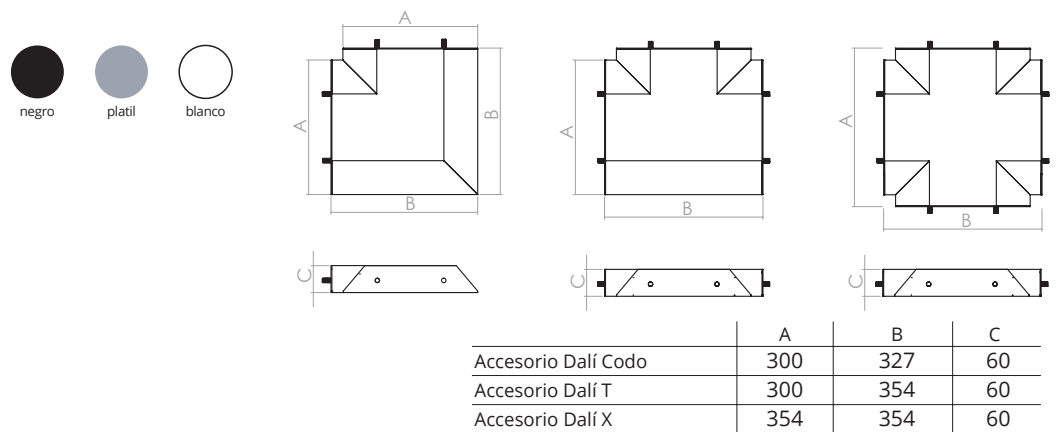
## Accesorios Dalí **LED**

# Accesorios Dalí LED

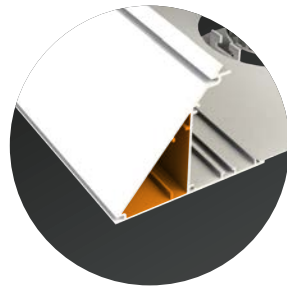
## CONJUNCIONES



Las conjunciones de sistema de la línea Dalí están compuestas por la misma perfilería de aluminio que conforman los artefactos, garantizando la continuidad de las figuras. También pueden alojar sistemas de audio, luces de guía, o spots de 12V, dotando al sistema Dalí de múltiples opciones de proyecto.



## CONDUCTO AISLADO



## PORTA SPOT

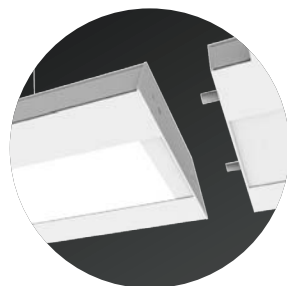


## PORTA PARLANTE

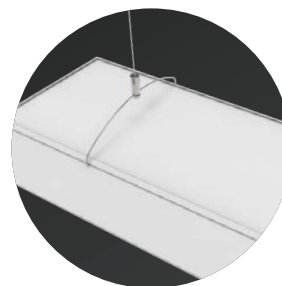


El perfil de Dalí dispone de un conducto aislado que puede contener líneas de baja tensión para spots de 12V o sistemas de audio.

## UNION LINEAL



## TENSOR REGULABLE



La unión lineal del sistema Dalí está constituida en aluminio con niple y ajustes que aseguran firmeza en la conjunción.

El sistema de sujeción de la línea Dalí está compuesto por piezas de torneado cromadas que facilitan la instalación en altura y eje horizontal para garantizar la correcta disposición de los artefactos.