



## Dalí LED

Luminaria modular suspendida individual o para armado de líneas continuas. Cuerpo: Aluminio extruído. Terminación: pintura micro texturada en polvo. Sistema óptico: Louver doble parabólico de aluminio anodizado de alta pureza ó acrílico blanco iluminación.

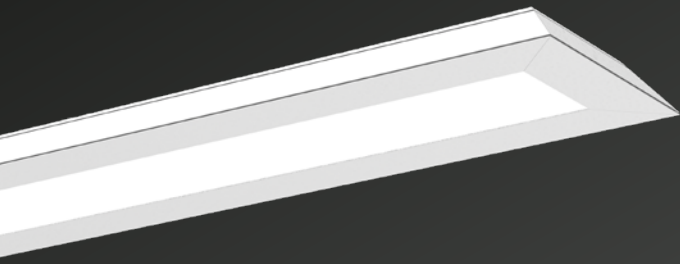
Sujeción: Fácil montaje. Tensores regulables en altura para nivelación longitudinal y transversal.

Funcionalidad: Diseño angular de gran porte, extremos planos con niple para armado de sistemas. El diseño del perfil Dalí tiene la capacidad de incorporar equipos autónomos de emergencia, alojar placas de LED, spot de embutir, cámaras de seguridad, etc. También cuenta con canalizaciones paralelas e independientes para alojar conductores de baja tensión; Cámaras de seguridad, Parlantes, busca personas, telefonía, etc). Las conjunciones en L, TE y CRUZ, conformadas por el mismo perfil de aluminio, pueden ser iluminadas con frente de acrílico.

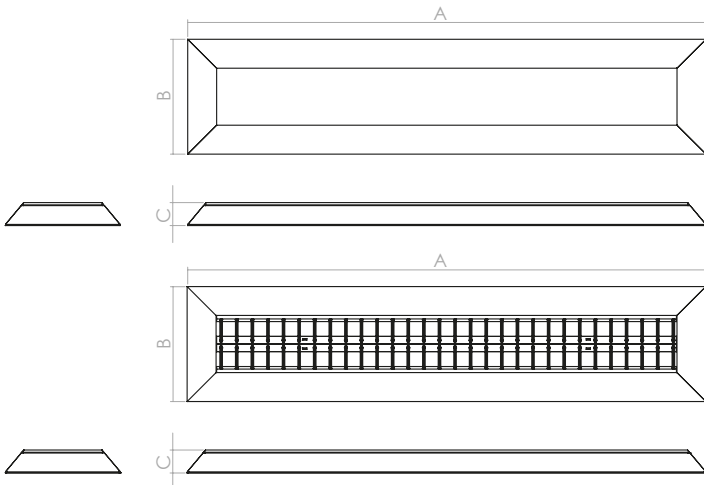
Iluminante: LED alto rendimiento (160 lm/W).

Vida útil certificada: 51000Hs (LM80/85°C).

Disponibile para tubo LED y tubo fluorescente.

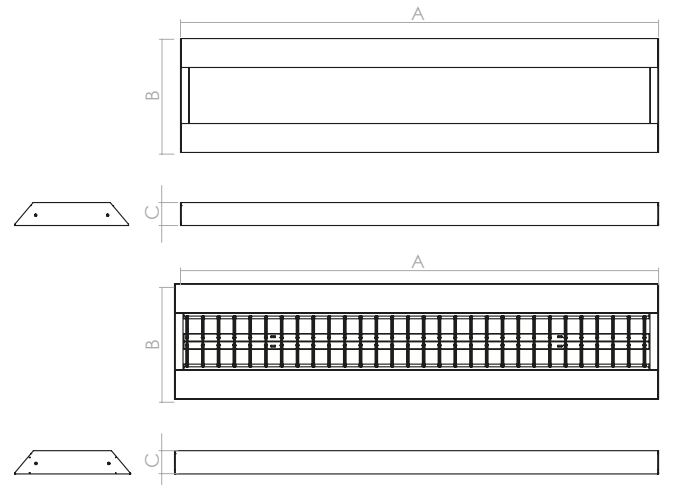


## Dalí Módulo LED

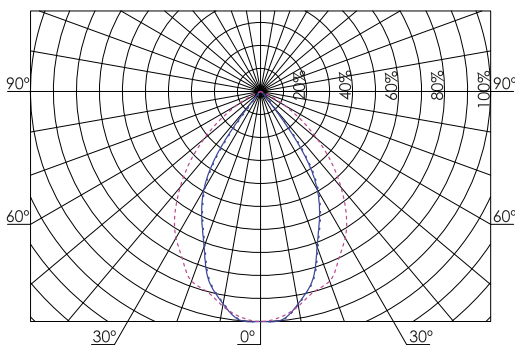


	A	B	C
Dalí Mod. Philips 30W	1781	300	60
Dalí Mod. Philips 40W	1231	300	60
Dalí Mod. Tubo 2 x 9W	745	300	60
Dalí Mod. Tubo 2 x 18W	1354	300	60
Dalí Mod. Tubo 2 x 24W	1658	300	60

## Dalí Sistemas LED



	A	B	C
Dalí Sist. Philips 30W	1700	300	60
Dalí Sist. Philips 40W	1150	300	60
Dalí Sist. Tubo 2 x 9W	638	300	60
Dalí Sist. Tubo 2 x 18W	1249	300	60
Dalí Sist. Tubo 2 x 24W	1553	300	60



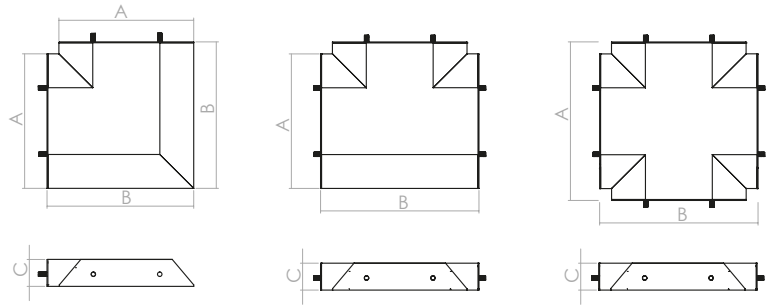
DALI LED  $I_{max} = 445,63 \text{ cd/klm}$

POTENCIA W PHILIPS	FLUJO lm	°K	CRI	VIDA ÚTIL	lm/W
60	6180	3000/5000	80%	50000hs	160
40	4120	3000/5000	80%	50000hs	160



## Accesorios Dalí **LED**

# Accesorios Dalí LED



	A	B	C
Accesorio Dalí Codo	300	327	60
Accesorio Dalí T	300	354	60
Accesorio Dalí X	354	354	60

## 1 CONJUNCIONES



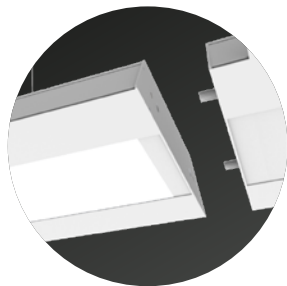
Las conjunciones de sistema de la línea Dalí están compuestas por la misma perfilería de aluminio que conforman los artefactos, garantizando la continuidad de las figuras. También pueden alojar sistemas de audio, luces de guía, o spots de 12V, dotando al sistema Dalí de múltiples opciones de proyecto.

## 2 CONDUCTO AISLADO



El perfil de Dalí dispone de un conducto aislado que puede contener líneas de baja tensión para spots de 12V o sistemas de audio.

## 3 UNION LINEAL



La unión lineal del sistema Dalí está constituida en aluminio con niple y ajustes que aseguran firmeza en la conjunción.

## 4 TENSOR REGULABLE



El sistema de sujeción de la línea Dalí está compuesto por piezas de tornería cromadas que facilitan la instalación en altura y eje horizontal para garantizar la correcta disposición de los artefactos.